

Merkel stangafdichting combi NIPSL300



Type NIPSL 300 is een pneumatische stang/afstrijker combinatie met speciale afdichtingslippen voor kleine cilinders.

Deze pneumatische afdichtingslippen zorgen voor de juiste dichtheid in combinatie met een lage wrijving en daardoor een effectieve smeerfilm.

Materiaal

Compound
90 AU 924

Hardheid
90 Shore A

Bedrijfsomstandigheden

P
10 bar/1,0 MPa

V
< 1,0 m/sec

Medium
Schone, droge en olievrije samengeperste lucht (na het invetten voor de montage).

T
- 30 °C tot +90 °C

Installatievoorwaarden

Toleranties

Diameter D
+0,1mm

Diameter d
f9

Bewerkingen

Ruwheid loopvlak

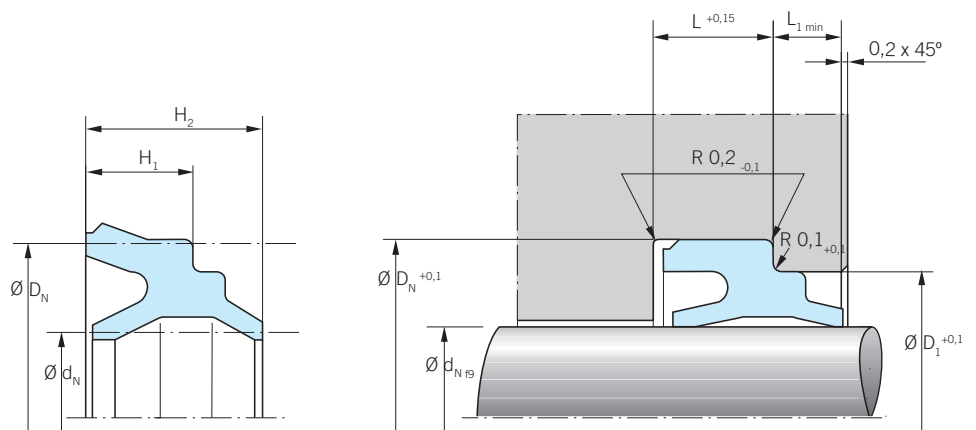
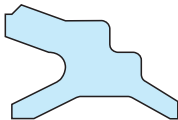
- $R_{max} < 4,0 \mu m$
- $R_p/R_z < 0,5$
- t_p (25% R_{max}) = 50% - 75%

Ruwheid bodem groef

- $R_{max} < 10 \mu m$
- $R_p/R_z < 0,5$

Montage

Door de combinatie is een minimale ruimte benodigd en kan de NIPSL 300 met de hand van buiten af gemonteerd worden als de zuigerstang niet gemonteerd is.



Disclaimer: Bij de samenstelling van de inhoud van deze informatiedrager is de grootst mogelijke zorgvuldigheid betracht. De mogelijkheid bestaat dat bepaalde informatie na verloop van tijd verandert, niet meer juist of onvolledig is. ERIKS staat niet in voor de actualiteit, juistheid en volledigheid van de geboden informatie, deze is niet bedoeld als advies. ERIKS is in geen geval aansprakelijk voor schade die ontstaat door gebruikmaking van de aangeboden informatie.

Voor meer informatie, aanvragen of orders: T +31 72 514 18 55 of E afdichtingen@eriks.nl